

Serie C para R-410A

Protectores del Sistema

Válvulas Thermo Expansión

Válvulas Solenoide

Controles Termostatos Contactores

Controles de Aceite

Acumuladores de Succión

Válvulas Manuales

Varios

Aceites

Motores

Referencia Cruzada

La serie C es una válvula de puerto balanceado diseñada para aplicaciones en aire acondicionado y bombas de calor de alta eficiencia con R-410A. Las válvulas C operan en un amplio rango de condiciones de operación variables.

Características:

- Control del sobrecalentamiento con precisión, optimizado para sistemas con R-410A.
- Elemento de poder de acero inoxidable que elimina la corrosión y evita que falle la válvula.
- Datos de identificación grabados con láser para una legibilidad permanente.
- Construcción hermética libre de fugas de todas las uniones.
- Tamaño compacto que permite la instalación en espacios limitados.
- Capacidad bi-direccional que permite que una válvula controle el sobrecalentamiento tanto en el modo de enfriamiento como en el de calefacción para aplicaciones en bombas de calor compactas o tipo paquete.
- Construcción de puerto balanceado que compensa los cambios de presiones de operación debidos a variaciones ambientales, deshielos por gas caliente, recuperación de calor o amplias variaciones de cargas en el evaporador.
- El igualador externo es estándar.
- Cedazo en las conexiones ODF de entrada.



No ajustable

Ajustable

Especificaciones:

- Máxima Presión de Trabajo (MWP): 700 psig
- Rango de operación con R-410A: -29°C a 10°C
- No. de archivo UL/CUL: SA 5312

Opciones:

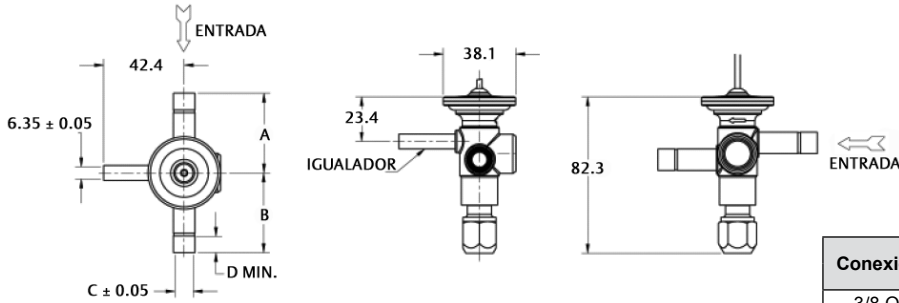
- Válvula check interna de alto flujo que permite el flujo invertido en aplicaciones de bombas de calor, eliminando la necesidad de un "bypass" con válvula check externa y mejorando la eficiencia total del sistema.
- Sobrecalentamiento ajustable o no-ajustable.
- Disponibles con Igualación de presión tipo Bleed para acoplarse a los compresores con arranque por capacitor permanente dividido (PSC).
- Las conexiones soldables (ODF) son estándar – También hay disponibles con conexiones con tuerca giratoria (Chatleff), Aeroquip o SAE.
- El igualador externo en tubo de 1/8 con corte a 45° es estándar – también hay otras terminaciones disponibles.

NOMENCLATURA

EJEMPLO: CA 24K ZAA B15%				
C	A	24K	ZAA	B15%
Serie de la Válvula	Tipo de Cuerpo	Capacidad	Carga	% Bleed (opcional)
	A = Ajustable Con Check, Recta	18K = 1-1/2 ton	R-410A	
	B = Ajustable, Sin Check, Recta	24K = 2 ton		
	C = No Ajustable, Con Check, Recta	36K = 3 ton		
	D = No Ajustable, Sin Check, Recta	48K = 4 ton		
	E = No Ajustable, Con Check, Ang. 90°	60K = 5 ton		
	F = No Ajustable, Sin Check, Ang. 90°	72K = 6 ton		
		84K = 7 ton		

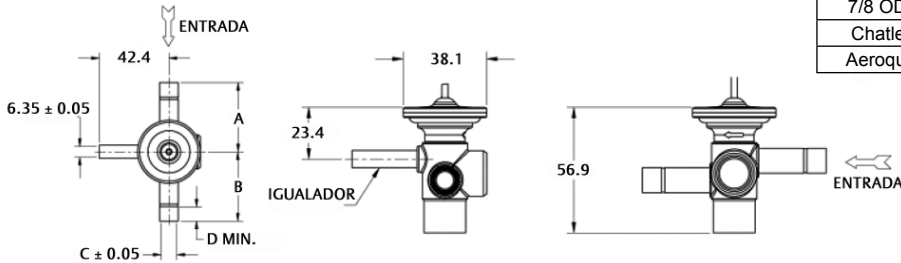
Serie C para R-410A

Datos Dimensionales (mm)



Ajustable – Conexiones ODF con Igualador 1/4 ODF

Conexiones	Dimensiones en mm (pulg)			
	A	B	C	D
3/8 ODF	41.9	41.9	9.6 (3/8)	8.6
1/2 ODF	41.9	41.9	12.8 (1/2)	12.2
5/8 ODF	54.6	54.6	16.0 (5/8)	19.0
7/8 ODF	54.6	54.6	22.3 (7/8)	19.0
Chatleff	45.7	34.5	---	---
Aeroquip	43.4	33.0	---	---



No Ajustable – Conexiones ODF con igualador 1/4 ODF

Especificaciones de la Válvula

Refrigerante	Tons (btu/h)	Válvula Check	Bleed	Ent. x Sal.	Igualador Externo
R-410A	1-1/2 (18,000)	✓	---	3/8 ODF x 1/2 ODF	1/4 ODF
		✓	15%	3/8 ODF x 1/2 ODF	1/4 ODF
		✓	---	Chatleff x Chatleff	1.5 m con tuerca 1/4 flare
		---	15%	3/8 ODF x 1/2 ODF	1/4 ODF
	2 (24,000)	✓	---	3/8 ODF x 1/2 ODF	1/4 ODF
		✓	15%	3/8 ODF x 1/2 ODF	1/4 ODF
		✓	---	Chatleff x Chatleff	1.5 m con tuerca 1/4 flare
		---	15%	3/8 ODF x 1/2 ODF	1/4 ODF
	3 (36,000)	✓	---	3/8 ODF x 1/2 ODF	1/4 ODF
		✓	15%	3/8 ODF x 1/2 ODF	1/4 ODF
		✓	---	Chatleff x Chatleff	1.5 m con tuerca 1/4 flare
		---	15%	3/8 ODF x 1/2 ODF	1/4 ODF
	4 (48,000)	✓	---	3/8 ODF x 1/2 ODF	1/4 ODF
		✓	15%	3/8 ODF x 1/2 ODF	1/4 ODF
		✓	---	Chatleff x Chatleff	1.5 m con tuerca 1/4 flare
		---	15%	3/8 ODF x 1/2 ODF	1/4 ODF
	5 (60,000)	✓	---	1/2 ODF x 5/8 ODF	1/4 ODF
		✓	15%	1/2 ODF x 5/8 ODF	1/4 ODF
		✓	---	Chatleff x Chatleff	1.5 m con tuerca 1/4 flare
		---	15%	1/2 ODF x 5/8 ODF	1/4 ODF
	6 (72,000)	✓	---	1/2 ODF x 5/8 ODF	1/4 ODF
		✓	15%	1/2 ODF x 5/8 ODF	1/4 ODF
		✓	---	Chatleff x Chatleff	1.5 m con tuerca 1/4 flare
		---	15%	1/2 ODF x 5/8 ODF	1/4 ODF
7 (84,000)	✓	---	5/8 ODF x 7/8 ODF	1/4 ODF	
	✓	15%	5/8 ODF x 7/8 ODF	1/4 ODF	
	✓	---	Chatleff x Chatleff	1.5 m con tuerca 1/4 flare	
	---	15%	5/8 ODF x 7/8 ODF	1/4 ODF	

Ajustables, tipo de cuerpo recto, empackadas individualmente, tubo capilar del bulbo remoto de 1.5 m (5 pies)

Serie C para R-410A

Capacidades en toneladas

R-410A	50°F (10°C)								40°F (4°C)								20°F (-7°C)							
	Caída de presión a través de la válvula -psi-																							
RANGO NOMINAL	75	110	140	160	210	240	285	75	110	140	160	210	240	285	75	110	140	160	210	240	285			
1.5	1.0	1.3	1.4	1.5	1.7	1.9	2.0	1.0	1.2	1.4	1.5	1.7	1.8	2.0	1.0	1.2	1.4	1.5	1.7	1.8	2.0			
2	1.4	1.7	1.9	2.0	2.3	2.5	2.7	1.4	1.7	1.9	2.0	2.3	2.4	2.7	1.3	1.6	1.8	2.0	2.2	2.4	2.6			
3	2.1	2.5	2.8	3.0	3.5	3.7	4.0	2.1	2.5	2.8	3.0	3.4	3.7	4.0	2.0	2.4	2.7	2.9	3.4	3.6	3.9			
4	2.8	3.3	3.8	4.0	4.6	4.9	5.4	2.7	3.3	3.7	4.0	4.6	4.9	5.3	2.7	3.2	3.7	3.9	4.5	4.8	5.2			
5	3.5	4.2	4.7	5.0	5.8	6.2	6.7	3.4	4.1	4.7	5.0	5.7	6.1	6.7	3.3	4.1	4.6	4.9	5.6	6.0	6.5			
6	4.1	5.0	5.7	6.1	6.9	7.4	8.1	4.1	5.0	5.6	6.0	6.9	7.3	8.0	4.0	4.9	5.5	5.9	6.7	7.2	7.8			
7	4.8	5.9	6.6	7.1	8.1	8.6	9.4	4.8	5.8	6.5	7.0	8.0	8.6	9.3	4.7	5.7	6.4	6.8	7.8	8.4	9.1			
R-410A	0°F (-18°C)								-20°F (-29°C)								-40°F (-40°C)							
	Caída de presión a través de la válvula -psi-																							
RANGO NOMINAL	75	110	140	160	210	240	285	75	110	140	160	210	240	285	75	110	140	160	210	240	285			
1.5	1.0	1.2	1.3	1.4	1.6	1.8	1.9	0.9	1.1	1.3	1.4	1.6	1.7	1.8	0.9	1.1	1.2	1.3	1.5	1.6	1.8			
2	1.3	1.6	1.8	1.9	2.2	2.3	2.5	1.3	1.5	1.7	1.8	2.1	2.3	2.5	1.2	1.5	1.7	1.8	2.0	2.2	2.4			
3	2.0	2.4	2.7	2.9	3.3	3.5	3.8	1.9	2.3	2.6	2.8	3.2	3.4	3.7	1.8	2.2	2.5	2.7	3.1	3.3	3.6			
4	2.6	3.2	3.6	3.8	4.4	4.7	5.1	2.5	3.1	3.5	3.7	4.2	4.5	4.9	2.4	3.0	3.3	3.6	4.1	4.4	4.8			
5	3.3	3.9	4.5	4.8	5.5	5.8	6.4	3.2	3.8	4.3	4.6	5.3	5.7	6.2	3.0	3.7	4.2	4.5	5.1	5.5	5.9			
6	3.9	4.7	5.3	5.7	6.5	7.0	7.6	3.8	4.6	5.2	5.5	6.3	6.8	7.4	3.7	4.4	5.0	5.3	6.1	6.5	7.1			
7	4.8	5.9	6.6	6.7	8.1	8.6	9.4	4.4	5.4	6.0	6.5	7.4	7.9	8.6	4.3	5.2	5.8	6.2	7.1	7.6	8.3			

Protectores del Sistema

Válvulas Termo Expansión

Válvulas Solenoide

Controles Termostatos Contactores

Controles de Aceite

Acumuladores de Succión

Válvulas Manuales

Varios

Aceites

Motores

Referencia Cruzada