

Características y Especificaciones

US Motors es actualmente el motor más confiable que se fabrica.

Considera algunos beneficios como:

- Diseño mecánico fuerte y silencioso por sus tapas de aluminio inyectado.
- Protector de sobrecarga automático.
- Devanado de cobre sumergido en barniz para asegurar una larga duración en ambientes con alta humedad.
- Tornillos y tuercas fosfatizadas.
- Empaque diseñado para resguardar la calidad del motor durante su manejo y envío.
- Los altos volúmenes de producción nos exigen usar la tecnología y calidad más avanzada en nuestras plantas, reduciendo a niveles mínimos el rechazo de unidades. Los registros de rechazo están de dos a cuatro unidades por cada 10,000 producidas.
- Garantía de 12 meses contra cualquier defecto de fabricación.
- Aprobado por UL (Underwriters Laboratories).
- Instructivo en cada motor.

Motores de Fase Dividida 2 Velocidades Base Desmontable

Características

- Rotación en sentido de las manecillas del reloj (CW).
- Dos velocidades.
- Aislamiento tipo "B" (130°C).
- Protector térmico de sobrecarga.
- Protegido contra la corrosión en embobinado y partes metálicas.
- Rodamiento tipo chumacera, lubricable.
- Diámetro 6.3". NEMA 56Z.
- Abierto a prueba de goteo.
- 60 Hz.
- No incluye base de montaje ni abrazaderas (solicitar por separado el KIT-51).



Aplicación

- Equipos de Aire Lavado (Evaporativo).

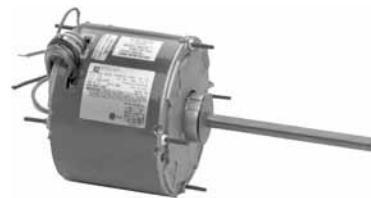
Código México	Modelo	Capacidad HP	RPM Velocidad	Voltaje	Amperes	Largo Flecha (pulg)	Diám. Flecha (pulg)	Largo Total (pulg)	Cantidad por Caja
6043	6767**	1/3	1725/1140	115	6.4	1.6	1/2	9.4	25
6044	6765**	1/2	1725/1140	115	8.2	1.6	1/2	9.4	25
6045	6770**	3/4	1725/1140	115	10.9	1.6	1/2	9.4	25
6266	2574*	1	1725/1140	115	13.6	1.9	5/8	11.8	25

* Incluye base de montaje resiliente.

** Se pueden montar en base resiliente (KIT-51).

Características

- Rotación reversible.
- Aislamiento tipo "B" (130°C).
- Protector térmico de sobrecarga.
- Rodamiento tipo chumacera.
- Cables eléctricos de 30" para conexión.
- Diseñado para capacitor de 370 volts.
- Totalmente cerrado.
- Diámetro 5.6" NEMA.
- 60 Hz.
- No incluye capacitor.



Aplicación

- Unidades Condensadoras.

Código México	Modelo	Capacidad HP	RPM Velocidad	Voltaje	Amperes	Capacitor MFD	Largo Flecha (pulg)	Diám. Flecha (pulg)	Largo Total (pulg)	Cantidad por Caja
6035	1860	1/4	1075	208-230	1.5	5.0	4.5	1/2	9.56	25
6036	1861	1/3	1075	208-230	1.8	7.5	4.5	1/2	10.06	25
6037	1862	1/2	1075	208-230	3.1	10.0	4.5	1/2	10.31	25
6038	1868	3/4	1075	208-230	4.5	10.0	5.0	1/2	10.3	25
6679	2202	3/4	1075	208-460	4.6/2.3	12.5/37 V	5.0	1/2	13.8	25
5443	3736	1/4	1075	460	0.8	7.5	6.0	1/2	11.1	25
6680	3737	1/3	1075	460	1.3	7.5/370 V	6.0	1/2	11.9	25
6681	3738	1/2	1075	460	1.5	10/370 V	6.0	1/2	12.4	25
6682	3742	3/4	1075	460	2.0	10/370 V	6.0	1/2	12.9	25
6699	1890	1/4	1625	208-230	1.4	5/370 V	5.0	1/2	9.9	25
6684	1891	1/3	1625	208-230	1.9	5/370 V	5.0	1/2	10.1	25
6685	1892	1/2	1625	208-230	3.0	5/370 V	5.0	1/2	10.6	25

Motor para Abanico de Condensadora (Abierto a Prueba de Goteo)

Características

- Rotación reversible.
- Rodamiento tipo chumacera.
- Aislamiento tipo "B" (130°C).
- Protector térmico de sobrecarga.
- Cables eléctricos de 30" para conexión.
- Diseñado para usarse con capacitor de 370 volts.
- 60 Hz.
- No incluye capacitor.



Aplicación

- Unidades Condensadoras.

Código México	Modelo	Capacidad HP	RPM Velocidad	Voltaje	Amperes	Capacitor MFD	Largo Flecha (pulg)	Diám. Flecha (pulg)	Largo Total (pulg)	Diam. Motor (pulg)	Cantidad por Caja
6027	8661	1/6	1075	208-230	1.3	3.0	6.0	1/2	10.9	5.6	25
6028	3851	1/4	1075	208-230	1.7	5.0	5.0	1/2	9.9	5.6	25
6029	6880	1/3	1075	208-230	2.2	5.0	5.0	1/2	9.4	5.6	25
6030	3852	1/2	1075	208-230	3.1	7.5	5.0	1/2	10.9	5.6	25
6031	3097	3/4	1075	208-230	4.8	10.0	5.0	1/2	12.1	5.6	25
6677	8907	1	1075/3	208-230	5.2	20	5.0	1/2	12.2	5.6	25
6678	8665	3/4	1075	230	4.4	12.5	6.0	1/2	12.4	5.6	25
6683	7041	1/2	825	230	2.8	12.5	6.0	1/2	13.2	5.6	25

* Con baleros

Características

- Rotación reversible.
- Aislamiento tipo "B" (130°C).
- Protector térmico de sobrecarga.
- Autoenfriado por la misma unidad.
- Rodamiento tipo balero.
- Posición vertical u horizontal.
- Diámetro 6.3". NEMA 56YZ.
- Abierto a prueba de goteo.
- 60 Hz.



Aplicación

- Unidades Condensadoras y manejadoras de aire.

Código México	Modelo	Capacidad HP	RPM Velocidad	Voltaje	Amperes	Capacitor MFD	Largo Flecha (pulg)	Diám. Flecha (pulg)	Largo Total (pulg)	Cantidad por Caja
6046	1817	3/4	1140	208-230 / 460	3.6/1.8	NA	6.0	5/8	16.8	25
6047	1818	1	1140	208-230 / 460	4.8/2.4	NA	6.0	5/8	16.8	25
6048	1819	1-1/2	1140	208-230 / 460	7.1/3.6	NA	6.0	5/8	16.8	25
6554	1821*	1-1/2	1140	208-230 / 460	7.2/3.6	NA	6.0	5/8	16.8	25

* Base rígida

Motor de Doble Flecha Capacitor Permanente

Características

- Rotación en sentido inverso de las manecillas del reloj (ccw).
- Tres velocidades.
- Aislamiento tipo "B" (130°C).
- Protector térmico de sobrecarga.
- Autoenfriado por la misma unidad.
- Rodamiento tipo chumacera.
- Diseñado para capacitor de 370 volts.
- Cables de 20" para conexión eléctrica.
- Diámetro 5.6" NEMA.
- Abierto a prueba de goteo.
- 60 Hz.
- No incluye capacitor ni kit de montaje (solicitar por separado el KIT-27).



Aplicación

- Aire Acondicionado

Código México	Modelo	Capacidad HP	RPM Velocidad	Voltaje	Amperes	Capacitor MFD	Largo Flecha (pulg)	Diám. Flecha (pulg)	Largo Total (pulg)	Cantidad por Caja
6039	3133	1/6	1075/3	230	1.5	4.0	8.0	1/2	20.4	25
6040	3134	1/4	1075/3	230	1.9	5.0	8.0	1/2	20.1	25
6041	3135	1/3	1075/3	230	2.5	5.0	8.0	1/2	21.1	25
6042	3136	1/2	1075/3	230	4.5	5.0	8.0	1/2	22.0	25

Características

- Dos opciones de montaje: pernos y abrazadera tipo banda.
- Armazón NEMA 48 (5.6" de diámetro).
- Tornillos de montaje extendidos.
- Cables de 48 pulg.
- Rotación Reversible
- Rodamiento con baleros.
- Montaje en cualquier posición.
- Totalmente cerrados.
- Doble bobina para una máxima eficiencia eléctrica.
- Diseñado para altas temperaturas (60°C).



Código México	Modelo	Capacidad HP	Velocidad RPM	Volts	Cap. MFD @ 208V	Cap. MFD @ 230V	Amps	Largo Flecha (pulg)	Diametro Flecha (pulg)	Largo Total (pulg)	Cantidad por Caja
6986	5464	1/3	825	208-230	10	7.5	1.9	5	1/2	10.3	25
		1/4					1.5				
		1/5					1.2				
		1/6					1.0				
6987	5462	1/3	1075	208-230	7.5	5	2.6	5	1/2	9.6	25
		1/4					2.5				
		1/5					2.0				
		1/6					1.8				
6988	5465	1/2	1075	208-230	12.5	10	3.0	5	1/2	10.3	25
		1/3					2.2				
		1/4					1.6				
		1/5					1.3				

Motor RESCUE™ para Calefacción

Características

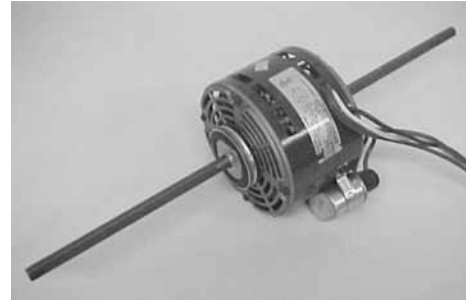
- Tres opciones de montaje: pernos, abrazadera tipo banda y base resilente.
- Armazón NEMA 48 (5.6" de diámetro).
- Tornillos de montaje extendidos.
- Cables de 36 pulg.
- Abiertos a prueba de goteo.
- Anillos de montaje de 2.5" de diámetro incluidos.
- Rotación reversible.
- Montaje en cualquier posición.
- Modelo 5461 con rodamiento tipo chumaceras.
- Modelo 5471 con rodamiento tipo baleros.



Código México	Modelo	Capacidad HP	Velocidad RPM	Volts	Rodamiento	Capacitor MFD	Amps	Largo Flecha (pulg)	Diametro Flecha (pulg)	Base Resilente	Largo Total (pulg)	Cantidad por Caja
6990	5471	3/4	1075	208-230	Balero	20	3.8	5.0	1/2	6.6	11.6	25
		1/2				10	3.7					
		1/3				10	2.5					
		1/4				10	1.8					
		1/5				10	1.7					

Características

- Incluye capacitor de 370 volts.
- Protector térmico de sobrecarga.
- Rodamiento tipo chumacera.
- Cables de 30" para conexión.
- Autoenfriado por la misma unidad.



Aplicación

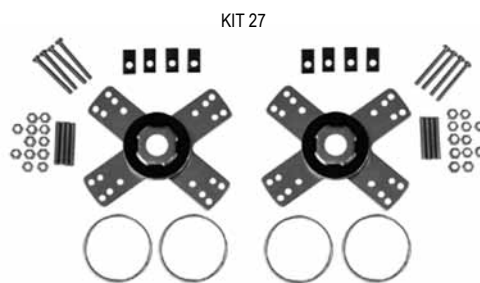
- Para Fan & Coil.

Código México	Modelo	Capacidad HP	RPM Velocidad	Voltaje	Amperes	Capacitor MFD	Rotación	Largo Flecha (pulg)	Diám. Flecha (pulg)	Largo Total (pulg)	Cantidad por Caja
6159	9001	1/15	1075/3	127	1.0	5	CW	9.00	1/2	22.90	25
6158	9000	1/6	1075/3	127	2.0	4	CW	8.16	1/2	21.22	25
6213	9269	1/6	1500/4	127	2.2	5	CCW	7.80	1/2	20.75	25
6851	0850	1/15	1100/3	220	0.6	5	CCW	9.00	1/2	22.90	25

Accesorios para Motores US Motors

Accesorios de Montaje

Código México	Modelo	Descripción	Cantidad por Caja
6141	KIT-51	Base de montaje 7-1/2" largo. 1 pieza	25
6160	KIT-27	Kit de montaje para motor doble flecha. 1 pieza.	25
6614	KIT-13	Abrazadera tipo banda ajustable con tres soportes. 1 pieza.	25



Motor para Unidades Condensadoras de 1, 1-1/2, 2 y 3 HP y Evaporadores de Bajo Perfil

Motores

Aplicación

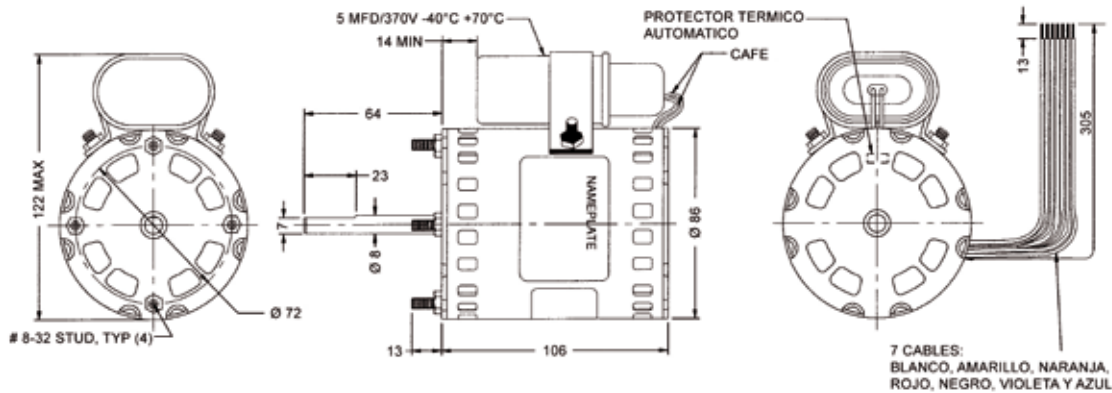
El Motor US Motors® para unidad condensadora de capacidad variable, rotación reversible y voltaje dual, es ideal para utilizarse en unidades condensadoras de 1/2 HP a 5 HP. así como también en difusores y algunas aplicaciones de extracción de aire.

Características

- Rotación Reversible
- Rodamiento con baleros para una mayor duración
- Incluye capacitor de arranque

Especificaciones

- Capacidad ajustable 1/12 a 1/20 HP
- Voltaje dual 115 /220 volts
- 1550 RPM



Código México	Modelo	Rodamiento	Potencia		Volts	Amps.	Hz.	Rotación	Dimensiones (mm)			Cantidad por Caja
			W.	HP					Largo del cuerpo	Largo total flecha	Longitud cables	
5934	9664	Balero	62/32	1/12-1/20	115/220	1.2-0.95 / 0.6-0.5 & 1.5-1.3 / 0.75-0.65	60	Reversible	106	64	305	8

Aplicación

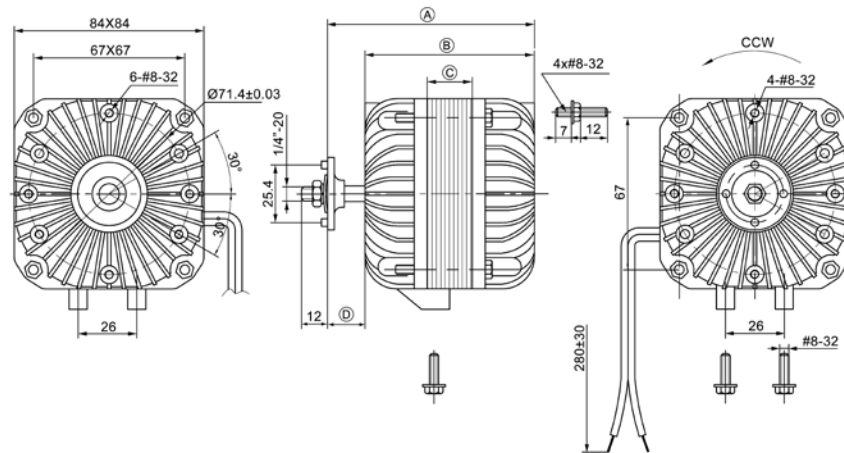
Ideal para usos generales en refrigeración, ventilación, extracción de aire y aplicaciones donde se requiera baja potencia a bajo costo, unidades condensadoras, difusores, máquinas soldadoras, etcétera.

Ventajas

- Bajo consumo de energía. 1/40 a 0.56 A y 1/70 a 0.95 A
- Múltiples alternativas de montaje:
 - 6 Barrenos roscados en tapa posterior
 - 4 Barrenos roscados en tapa frontal.
 - Base de Montaje en el estator.

Características

- Micromotor de polo sombreado.
- Totalmente cerrado.
- 127 V / 1 / 60 Hz, 1550 RPM.
- Aislamiento Clase B.
- Rango de operación de -30° a +50°C.
- Intercambiabilidad total de montaje con otras marcas.
- Operación silenciosa.
- Tapas de fundición de aluminio.



Código México	Modelo	Rodamiento	Potencia		Volts	Amps.	Hz.	Rotación	Dimensiones (mm)				Cantidad por Caja
			W.	HP					A	B	C	D	
5446	MFB10W	Balero	10	1/70	127	0.56	60	CCWSE	88	70	20	18	12
5447	MFB18W	Balero	18	1/40	127	0.95	60	CCWSE	94	80	30	17	12