

Referencia Cruzada para Controladores de Refrigeración



ENTRADAS					SALIDAS				OTRAS FUNCIONES					
Termostato / temp. cuarto	Deshielo / temp. evaporador	Temp. Condensador	Configurable - 1 (digital o temperatura)	Configurable - 2 (digital o temperatura)	Compresor	Deshielo	Ventilador	Luz / Alarma / Auxiliar	Llave Hot Key / Prog Tool Kit	Salida para pantalla remota	Buzzer (zumbador de alarma)	RTC - reloj interno	Comunicación RS485	Integración con controlador E2

MARCA VOLT MODELO

DIXELL	12Vac/dc														
	XR20CX-0N0C0	*		opc	*				*				opc		
	XR40CX-0N0C0	*	*	opc	*				*				opc		
	XR60CX-0N0C0	*	*	opc	*				*				opc		
	XR70CX-0N3I3	*	*	opc	*				*				opc		
	110 Vac														
	XR20CX-4N0C0	*	*	opc	*				*					opc	*
	XR35CX-4N7I3	*	*	*	*				8A	*	*	*	*	*	*
	XR40CX-4N0C0	*	*	opc	*					*				opc	*
	XR60CX-4N0C0	*	*	opc	*					*				opc	*
XR60CX-4N3C0	*	*	opc	*					*	*	*	*	opc	*	
XR70CX-4N0C3	*	*	opc	*					*		*	*	opc	*	
XR75CX-4N7I3	*	*	*	*					*	*	*	*	*	*	
230 Vac															
XR20CX-5N0C0	*	*	opc	*					*				opc	*	
XR40CX-5N0C0	*	*	opc	*					*				opc	*	
XR60CX-5N0C0	*	*	opc	*					*				opc	*	
XR70CX-5N0C3	*	*	opc	*					*	*	*	*	opc	*	
XR75CX-5N7I3	*	*	*	*					*	*	*	*	*	*	
CAREL	12/24 Vac/dc														
	IR33S0LR0H	*	*		*	*			*	*	*	*	opc		
	IR33COLR0H	*	*		*	*			*	*	*	*	opc		
	230 Vac														
	IR33S0EA0H	*	*		*	*				*	*	*	*	opc	
	IR33F0EN0H	*	*		*	*				*	*	*	*	opc	
115/230 Vac															
IR33C0HR0H	*	*		*	*				*	*	*	*	opc		
IR33C0HB0H	*	*		*	*				*	*	*	*	opc		
DANFOSS	12 Vac														
	EKC 201 (084B7510 01)	*	*												
	110 Vac														
	EKC 102 A (084B8503 01)	*			*	*				opc					
	EKC 102 C (084B8505)	*			*	*				opc					
	EKC 202 D (084B8537)	*	*		*	*				opc		*			
	220 Vac														
	EKC 101 (084B7621)	*								opc					
	EKC 102 A (084B8500 01)	*								opc					
	EKC 102 C (084B8502 01)	*			*	*				opc					
EKC 102 D (084B8506 02)	*			*	*				opc						
EKC 202 A (084B8521)	*	*		*	*				opc		*				
EKC 202 B (084B8522)	*	*		*	*				opc		*				
EKC 202 C (084B8523 01)	*	*		*	*				opc		*				

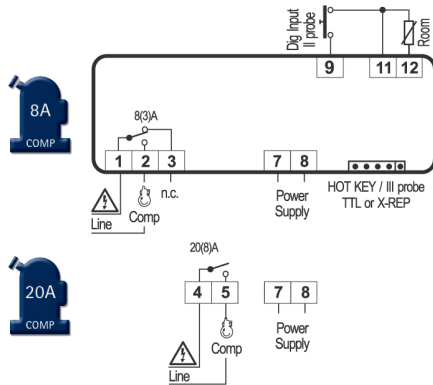
PRODUCTOS PARTICIPANTES CON STOCK EN MÉXICO

XR20CX	
DX001-X0LGCBBXB100-S10	Controlador XR20CX, con 1 relevador para compresor y con deshielo off cycle, 12Vac incluye 1 sensor NTC 1.5m
DX002-X0LGCBBXB400-S10	Controlador XR20CX, con 1 relevador para compresor y con deshielo off cycle, 110Vac incluye 1 sensor NTC 1.5m
DX003-X0LGCBBXB500-S10	Controlador XR20CX, con 1 relevador para compresor y con deshielo off cycle, 220Vac incluye 1 sensor NTC 1.5m
XR40CX	
DX005-X0LGIDBxB400-S10	Controlador XR40CX con 2 relevadores para: compresor y deshielo, 110Vac incluye 2 sensores NTC 1.5m
DX006-X0LGIDBxB500-S10	Controlador XR40CX con 2 relevadores para: compresor y deshielo, 220Vac incluye 2 sensores NTC 1.5m
XR60CX	
DX018-XR60CX-0N0C0	Controlador XR60CX con 3 relevadores para: compresor, deshielo y ventilador, 12Vac.
XR70CX	
DX007-X0LGQOBXB500-S10	Controlador XR70CX con 4 relevadores para: compresor, deshielo, ventilador y Aux, 220Vac incluye 2 sensores NTC 1.5m
XR75CX	
DX063-XR75CX-4N7I3	Controlador XR75CX con 4 relevadores para: compresor, deshielo, ventilador y Aux, 110Vac

CARACTERISTICAS	XR20CX	XR40CX	XR60CX	XR70CX	XR75CX
Alimentación	12 24 110 220	12 24 110 220	12 24 110 220	12 24 110 220	24 110 220
Sensores de entrada					
Termostato	NTC/PTC	NTC/PTC	NTC/PTC	NTC/PTC	NTC/PTC
Deshielo		NTC/PTC	NTC/PTC	NTC/PTC	NTC/PTC
Condensador					NTC/PTC
Entradas Digitales					
Alarma, inicio deshielo, Aux, interruptor puerta interruptor presión, temperatura	config	config	config	config	2 config
Relevadores de salida					
Compresor	8A	8A	8A	16A	16A
Deshielo		8A	8A	8A	8A
Ventiladores			8A	5A	5A
Luz o alarma				8A	8A

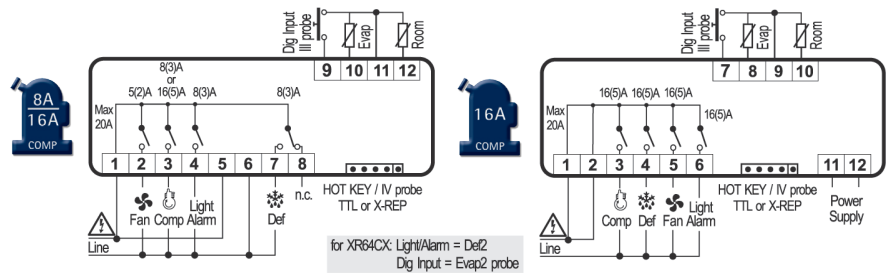
XR20CX

Controlador para media temperatura con descongelamiento "off cycle"



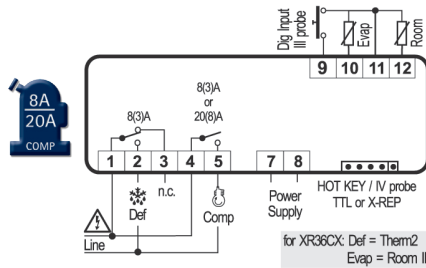
XR70CX

Controlador para media y baja temperatura con descongelamiento eléctrico o por gas caliente, relevador para ventilador y relevador auxiliar, con opción reloj interno.



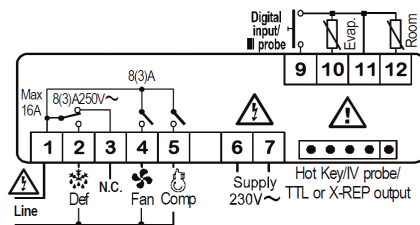
XR40CX

Controlador para media y baja temperatura con descongelamiento eléctrico o por gas caliente



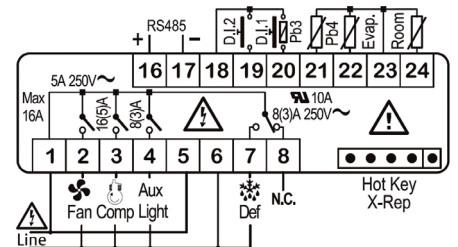
XR60CX

Controlador para media y baja temperatura con descongelamiento eléctrico o por gas caliente, relevador para ventilador.



XR75CX

Controlador para media y baja temperatura con descongelamiento eléctrico o por gas caliente, relevador para ventilador y relevador auxiliar, con opción reloj interno.



www.EmersonClimate.com/espanol

Emerson, Copeland y Copeland Scroll son marcas registradas de Emerson Electric Co. o una de sus compañías afiliadas. ©2012 Emerson Climate Technologies, Inc. Todos los derechos reservados. Impreso en México.

EMERSON
Climate Technologies

EMERSON. CONSIDER IT SOLVED.™